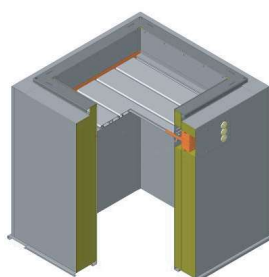
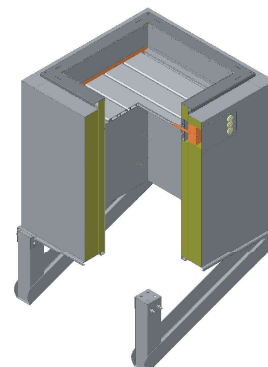


STAM 700 STAM 710

**СТАКАНЫ МОНТАЖНЫЕ
СЕВЕРНЫЕ
ДЛЯ ПЛОСКОЙ КРОВЛИ
И КРОВЛИ С УКЛОНОМ**



STAM 700



STAM 710

• 35, • 40, • 45, • 51, • 56, • 63, • 71, • 88, • 90, • 109, • 112, • 136*

* типоразмер STAM (числовой индекс) соответствует размеру проходного сечения в сантиметрах

ИСПОЛНЕНИЕ

- общепромышленное (N)
- коррозионностойкое (CR1)

НАЗНАЧЕНИЕ

Для облегчения и удобства монтажа крышных вентиляторов и предотвращения оттока тепла в условиях умеренного и холодного климата, разработана специальная конструкция утепленного шумоизолированного монтажного стакана STAM 700 (STAM 710), применяемого на любом типе кровли.

Применяются стаканы монтажные STAM 700 на горизонтальной и STAM 710 на наклонной кровле совместно с вытяжными и приточными крышными вентиляторными установками KROV, UKROS.

КОНСТРУКЦИЯ

Стакан STAM 700 (STAM 710) представляет собой коробчатую конструкцию увеличенной до 1000 мм. Высоты, состоящую из оцинкованной сварной рамы из морозостойкой стали (до минус 60° С), несущей основную опорную нагрузку, внутри которой закреплен воздуховод квадратного сечения, изготавливаемый из оцинкованной или нержавеющей стали. В STAM 700 (STAM 710) сверху встроен «ГМК».

Боковые стороны рамы полностью закрыты панелями из оцинкованной стали. Между рамой и воздуховодом находится термошумоизоляция толщиной 150 мм. STAM 700 предназначены для крепления на кровле без уклона. Снаружи рама имеет опорную поверхность для установки и крепления на несущей части кровли.

STAM 710 предназначены для крепления на кровле с уклоном. Поставляются с регулируемыми при монтаже боковыми опорами. Угол уклона устанавливается при монтаже на кровлю, максимальный уклон – 1:2. Высота STAM 700 (STAM 710) – 1000 мм, рассчитана на толщину снегового покрова более 500 мм, с учетом измененного угла монтажа в кровлю.

Присоединительные размеры STAM 700 (STAM 710) полностью соответствуют ряду присоединительных размеров крышных вентиляторов UKROS, KROV.

ПРИМЕНЕНИЕ STAM В СОЧЕТАНИИ С ВЕНТИЛЯТОРАМИ UKROS/KROV/VKOP 0/VKOP 1

ИЗДЕЛИЕ	ТИПОРАЗМЕР СОЧЕТАЕМЫХ ИЗДЕЛИЙ														
	35	40	45	51	56	63	71	88	90	109	112	136			
VKOP 0					• 040	• 045	• 050	• 056	• 063	• 071	• 080	• 090	• 100	• 112	• 125
OZA-PEK					• 4	• 4,5	• 5	• 5,6	• 6,3	• 7,1	• 8	• 9	• 10	• 11,2	• 12,5
POD	50			84			93			137					
UKROS	035	040	045	050	056	063	071	080	090	100	112	• 125 • 140			

Варианты сочетаний : ■ VKOP 0+OZA-PEK+STAM ■ UKROS+STAM ■ KROV+STAM

МАРКИРОВКА

152

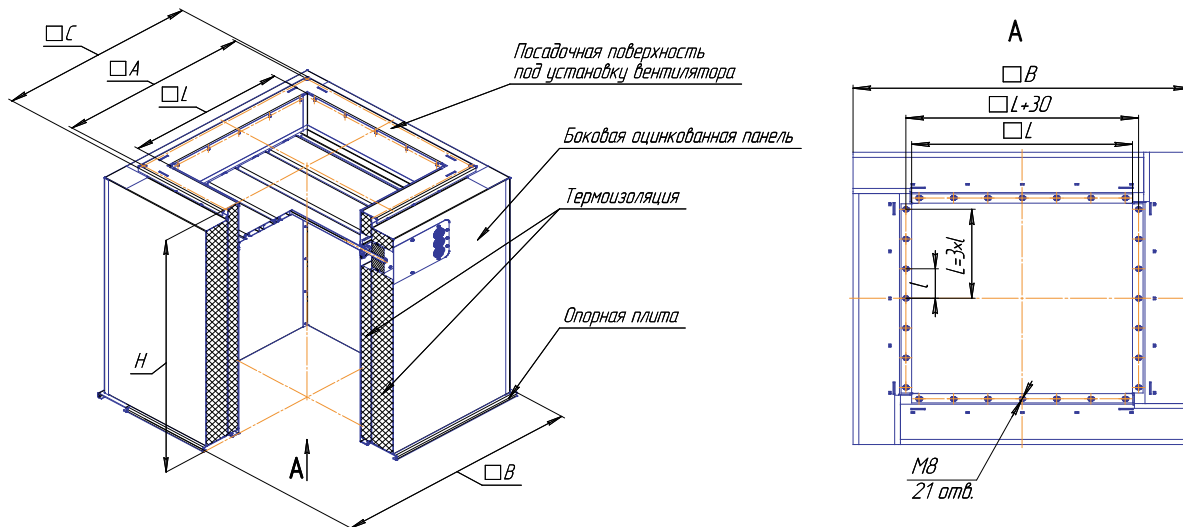
ПРИМЕР:

Стакан монтажный стандартный STAM 710, для шахты размером 35x35 см; подходит к вентиляторам серии UKROS/KROV с колесом № 3,55, общепромышленного исполнения (оцинкованная сталь), для кровли с уклоном:

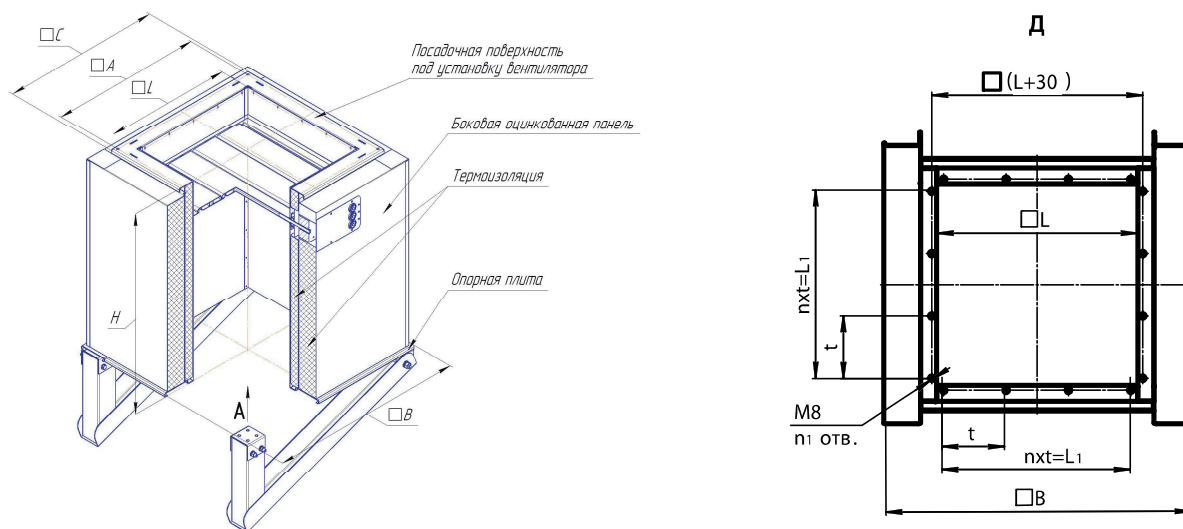
STAM 710-35-N-1

ГАБАРИТНЫЕ И ПРИСОЕДИНИТЕЛЬНЫЕ РАЗМЕРЫ

STAM 700 для монтажа в плоские кровли



STAM 710 для монтажа в кровли с уклоном, разрешен монтаж с уклоном 0 градусов



Типоразмер STAM	Размеры, мм										Масса, кг
	A	B	C	L	L ₁	t	n	n ₁	H	d	
35	480	685	520	355	275	137,5	2	12	1000	12	82
40	530	730	565	400	360	180					90
45	580	780	615	450	390	195					97
51	630	830	665	500	450	225					105
56	690	890	725	560							113
63	755	960	790	630	585	195					122
71	840	1040	875	710			133				
88	1005	1210	1050	880			780	260	145		
90	1050	1230	1090	900	3	16			158		
109	1220	1420	1260	1090			150	14	172		
112	1350	1450	1390	1120			160		6	28	188
136	1505	1700	1545	1370	1260	210	18	205			

СТАКАНЫ МОНТАЖНЫЕ СЕВЕРНЫЕ ДЛЯ ПЛОСКОЙ КРОВЛИ И КРОВЛИ С УКЛОНОМ